

## Detektor výbušných plynov, toxických plynov a kyslíka

### Sensepoint Plus ZAREBA

Detektor výbušných plynov, toxických plynov a kyslíka.

Zabudovaný elektronický prevodník.

Jednoduchá montáž, vysoká stability detekcie únikov plynov, minimálne nároky na údržbu, dlhá životnosť detektorov.

Použitie do vonkajšieho ako aj vnútorného prostredia.

Prúdový výstup 4-20 mA.

Krytie IP65. ATEX certifikát.

Široký sortiment príslušenstva.

Elektrochemický senzor Surecell pre toxické plyny a kyslík.

Katalytický senzor pre výbušné plyny.

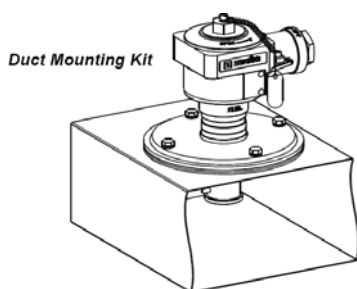
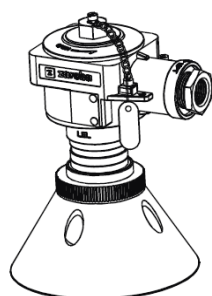
Hmotnosť kompletu 950 g.

V dodávke montážne príslušenstvo na montáž na stenu / trubku, ochranný kryt, imbusový kľúč



#### Príslušenstvo:

- Prietočná komora
- Montážne príslušenstvo pre montáž do rozvodu vzduchu
- Kónusový kryt pre detektory výbušných plynov

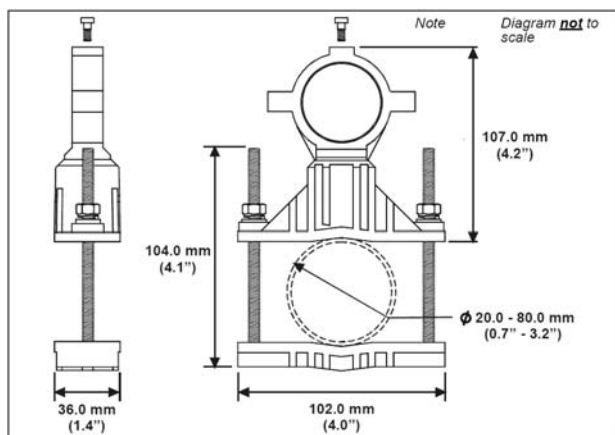
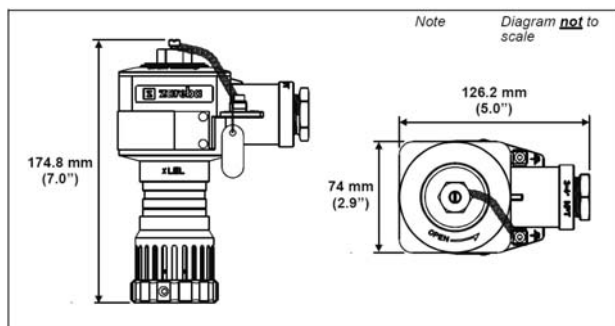


Sensepoint Plus					
Typ plynu	Rozsah	Čas nábehu (min)	Prevádzková teplota		Obj.č.
			Min.	Max.	
Výbušné plyny	0-100% CH <sub>4</sub>	Max. 10	-20°C	+50°C	SPPLAXF1
Toxické plyny					
CO	0-200 ppm	Max. 3	-20°C	+50°C	SPPLAXC1
	0-500 ppm				SPPLAXC2
H <sub>2</sub> S	0-50 ppm	Max. 3	-20°C	+50°C	SPPLAXH1
	0-20 ppm				SPPLAXH2
	0-100 ppm				SPPLAXH3
Kyslík	0-25% obj.	Max. 5	-15°C	+40°C	SPPLAXO1

## Špecifikácia

Elektrická	3 vodičové zapojenie, 12-30 VDC, 4-20 mA (pasívny) výstup zabudovaná svorkovnica pre vodič 0,5 mm <sup>2</sup> až 2,5 mm <sup>2</sup> max. prevádzkový prúd 200 mA (výbušné plyny), 30 mA (toxické plyny a kyslík)
Signál	4-20 mA pri normálnej prevádzke 2 mA – 4 mA zablokovanie výstupu (inhibit) 0 mA – porucha detektora 22 mA – nadrozsah
Materiál	teleso hliník (ADC12) senzor nerez ocel' 316 vode odolný kryt hliník + nerezová sieťka
Hmotnosť	950 g
Certifikát	Ex II 2 G D EEx d IIC T6
Štandard	Tento výrobok je v zhode s CE normami EMC BS EN50081 časť 1 a 2, BS EN50082 časť 1 a 2 a EN445544, EN50270
Mechanická	
Krytie	IP65, IP66 s ochranným krytom
Prevádzková teplota	V závislosti na type plynu
Prevádzková vlhkosť	20 – 90% rel. vlhkosti (bez kondenzácie)
Prevádzkový tlak	90 – 110 kPa
Skladovanie	-40...+50°C

## Rozmery



## Pripojovacia schéma

