

Monitor na meranie vodivosti za katexovým filtrom (kyslá kationická vodivosť)

## Monitor FAM Powercon Acid Conductivity

### Dodávka zahŕňa:

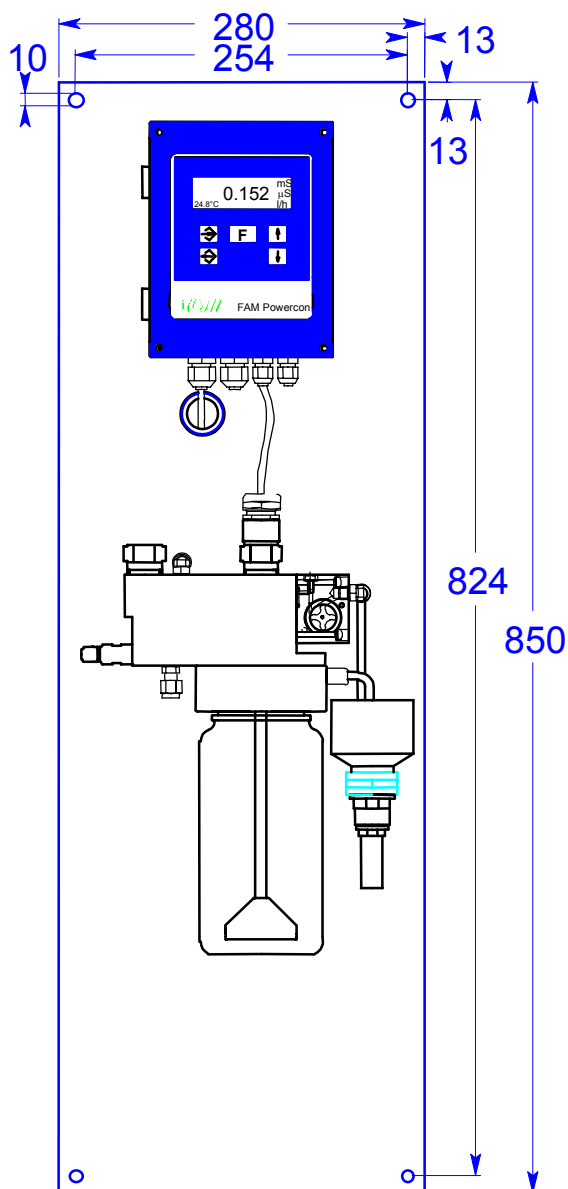
- Prevodník FAM Powercon v hliníkovej krabici (IP 65).
- Prietočná komora pre jeden vodivostný senzor so zabudovaným katexovým filtrom a ihlovým ventilom.
- Meranie prietoku (l/h) s alarmom ak je prietok príliš nízky / príliš vysoký.
- Senzor vodivosti RC UP vyrobený z titánu.
- Montážny panel vyrobený z nerez ocele.

### Technické podmienky:

- Veľký osvetlený LCD displej zobrazujúci hodnoty merania a prevádzkový stav.
- Merací rozsah: 0,055  $\mu$ S/cm ... 1 mS.
- Možnosť výberu niekoľkých teplotných kompenzačných kriviek. U výrobcu nastavená kompenzácia pre silné kyseliny.
- Alarm ak je teplota vzorky vysoká / nízka.
- 2 výstupné signály 0/4 - 20 mA pre kyslú vodivosť a/alebo teplotu, galvanicky oddelené od vstupného senzoru.
- Bezpotenciálový alarmový kontakt ako sumárny alarmový indikátor pre poruchy prístroja.
- 2 bezpotenciálové kontakty ako limitné spínače.
- 1 signálny vstup pre bezpotenciálový kontakt, programovateľný.

### Opcie / Príslušenstvo:

- Rozhranie RS485 s PROFIBUS DP alebo SWANBUS alebo MODBUS ASCII alebo MODBUS RTU PROTOCOL.



Obj. číslo	Monitor FAM Powercon Acid	A-23.12			4	5
Napájanie:	230 VAC, 50/60 Hz	1	↑			
	115 VAC, 50/60 Hz	2	↑			
	24 VAC, 50/60 Hz	3	↑			
	24 VDC, jednosmerný prúd (izolované)	4	↑			
	200 VAC, 50/60 Hz	5	↑			
	100 VAC, 50/60 Hz _____	6	↑			
Rozhranie:	žiadne				0	
	RS485 (PROFIBUS DP, MODBUS ASCII/RTU, SWANBUS) _____				2	

**Technické údaje:**

Rozmery (výška x šírka x hĺbka):  
850x280x200 mm  
Hmotnosť: 12 kg  
Kryt: hliník, IP 65  
Teplota okolia: 5 ... +50 °C  
Limitná teplota: 5 ... +50 °C  
Doprava a skladovanie: -30 ... +85 °C  
Relatívna vlhkosť: 10 ... 90%  
bez kondenzácie

**Indikácia:**

LCD osvetlený displej, 15 mm výška  
Pripojenia: zabudované svorkovnice

**Napájanie: (±15%)**

Napájanie: 24, 115, 230, 200, 100 VAC  
/ 50/60 Hz alebo priamo 24 VDC  
(izolované)  
Spotreba: max. 7 VA  
Úschova údajov bez batérie

**1 Alarmové relé:**

Bezpotenciálový kontakt  
Max. záťaž: 1A / 250 VAC  
Indikácia alarmu poruchy prístroja  
a systémového alarmu.

**1 Rozhranie (opcia):**

RS485 s PROFIBUS DP podľa DIN  
19245 časť 3  
alebo MODBUS ASCII alebo MODBUS  
RTU alebo SWANBUS

**Monitoring teploty:**

Alarm ak je teplota vyššia ako +65 °C  
alebo nižšia ako -25 °C

**2 výstupné signály:**

Prúd: 0/4 ... 20 mA  
Max. záťaž: 510 Ω  
Galvanicky oddelené od vstupu  
senzoru. Nie su oddelené jeden od  
druhého. Rozsah voľne  
programovateľný.

**2 Releové výstupné kontakty:**

Dva bezpotenciálové kontakty  
programovateľné ako  
- limitný spínač meranej hodnoty  
- limitný spínač teploty  
- alarm vysokého / nízkeho prietoku  
- časovač s automatickou funkciou hold  
Max. záťaž: 1A / 250 VAC

**1 Vstup:**

Bezpotenciálový kontakt.  
Programovateľný ako:  
- hold  
- diaľkové vypnutie prístroja

**Meracia komora / požiadavky vzorky:**

Prietočná komora vyrobená z nerez  
ociele SS316L  
Vstup vzorky:  
Swagelok pripojenie na trúbku 1/4"  
Výstup vzorky: lieviek s flexibilnou  
trúbkou 20x15 mm  
nevyhnutný voľný výstupný tlak  
Prietok vzorky: 5 ... 20 l/h  
Tlak vzorky: 0.2 ... 2 bar  
Teplota: max. 50 °C  
Žiadny piesok, žiadny olej

**Meranie prietoku:**

Zobrazenie prietoku v l/h na FAM.  
Alarm nízkeho / vysokého prietoku  
Výpočet čerpania živice s alarmovou  
funkciou.  
Merací rozsah: 0 ... 25 l/h

**Katexový filter:**

Dostatok živice pri 1 mg/l amoniaku (pH  
9.4):  
Pri prietoku 10 l/h je činnosť 4 mesiace  
alebo pri 5 mesiacoch 5 l/h.  
Výmena živice zmenou plastovej fľaše  
so živicom.

**Meranie vodivosti:**

2 vstupné signály (galvanicky oddelené)  
pre Swansenzor RC UP so  
zabudovaným tepl. snímačom NT5K  
Merací rozsah: 0.055 ... 1000 µS/cm  
Presnosť: ±1% mer. hodnoty  
Teplotná kompenzácia pre špecifickú  
vodivosť: nelineárna pre veľmi čisté  
vody, neutrálne roztoky, silné kyseliny  
zásady, NH<sub>3</sub>, etanolamin, morfolín alebo  
lineárna s koeficientom.  
Teplotná kompenzácia pre katexový  
vodivosť pre silné kyseliny

**Meranie teploty:**

Merací rozsah: -30 ... +130 °C  
Rozlíšenie: 0.1 °C  
Alarm nízkej / vysokej teploty vzorky.

**Pripojovacia schéma**

